

**ТЕХНІЧНЕ ОБСТЕЖЕННЯ КОНСТРУКЦІЙ ТЕХПІДПІЛЛЯ
АДМІНБУДІВЛІ У М. ЛУЦЬКУ**

**TECHNICAL INSPECTION OF TECHNICAL UNDERGROUND
FLOOR ELEMENTS OF ADMINISTRATIVE BUILDING IN LUTSK**

Ротко С.В., к.т.н., доц., Ужегова О.А., к.т.н., доц., Пасічник Р.В., к.т.н., доц., Гонтар В.О., студент (Луцький національний технічний університет, Луцьк)

Rotko S.V., Ph.D. in Engineering, Associate Professor, Uzhehova O.A., Ph.D. in Engineering, Pasichnyk R.V., Ph.D. in Engineering, Associate Professor, Gontar V.O, student (Lutsk National Technical University, Lutsk)

Наведено результати технічного обстеження конструкцій техпідпілля адміністративної будівлі у м. Луцьку науково-дослідною будівельною лабораторією Луцького національного технічного університету. Виконано перевірку несучої здатності залізобетонної колони, яку було використано в якості ригеля перекриття.

The technical inspection results for the administrative building's technical underground elements in city of Lutsk by the science-research construction laboratory of Lutsk National Technical University are given. The building type is a skeleton frame. In the structural scheme, metal I-beams and channel beams were used as the technical underground floor joists.

The survey found that building elements were in operation for a prolonged period of time (up to thirty years) in absence of proper ventilation, excessive moisture due to damaged utility lines and flooding of the technical underground floor. This led to corrosion of metal elements, corrosion of reinforcing steel in precast reinforced concrete elements with insufficient concrete cover, uneven subsidence of the concrete floor.

During the metal floor beams' inspection, ultrasonic test of load-bearing capacity reduction for load-bearing elements due to corrosion losses was performed using an ultrasonic flaw detector. 6 samples were studied. The test results indicated that the steel beams have a general uniform surface corrosion, but the thickness of the beams' walls and shelves meets the requirements of DSTU 8807: 2018.

For further safe operation of the building it is recommended: to arrange for ventilation of the technical underground floor, update the utility lines with changes and additions to the project; restore corrosion protection of metal beams; perform plastering of reinforced concrete floor slabs where concrete cover is cracked and reinforcing steel is exposed; perform restoration of the technical underground concrete floor with arrangement of slopes, an emergency drainage pit, add necessary changes and additions to the project.

Precast reinforced concrete column series 1.020-1 / 83 which was installed instead of a metal beam, located in grid lines 29-31/G, was designed as a bending

element. Calculation of the beams' load-bearing capacity showed that the strength per normal cross-sections on the applied loads was provided.

Ключові слова: технічне обстеження, техпідпілля, балки перекриття, ультразвуковий контроль, корозія, несуча здатність

Key words: technical inspection, technical underground floor, floor beams, ultrasonic control, corrosion, bearing capacity

Постановка проблеми. Безпечна експлуатація будівлі чи споруди залежить від правильного проведення технічного оцінювання її стану. Найчастіше руйнування не відбуваються одночасно та миттєво – для цього потрібен тривалий вплив певних факторів. Проте це може статися у результаті стихійного лиха, вибуху чи пожежі. Планове технічне обстеження виконують для того, щоб дати оцінку поточного стану будівель і конструкцій, встановити можливість подальшої безаварійної експлуатації або необхідність відновлення їх експлуатаційних властивостей [1, 2].

Важливо проаналізувати низку факторів, які можуть суттєво впливати на надійність будівлі: умови її експлуатації, стан основ і фундаментів, інженерних мереж, конструктивних елементів. Важливо відповідально обстежити усі несучі конструкції на предмет виявлення дефектів і пошкоджень, які можуть призвести до аварійної ситуації, а також до повного або часткового руйнування об'єктів, виконати відповідні розрахунки, надати комплексні рекомендації щодо необхідного ремонту для відновлення міцнісних та експлуатаційних характеристик обстежуваних конструкцій, що істотно збільшить термін експлуатації будівлі [2].

Аналіз останніх досліджень. Працездатність конструкцій в умовах експлуатації може суттєво відрізнятись від передбаченої при проектуванні. Умови експлуатації можуть змінюватись залежно від низки факторів: агресивності середовища у приміщеннях, наявності шкідливих стоків, зміни стану основ і фундаментів тощо. Стан конструкції може змінюватись також під впливом часу внаслідок старіння [3].

Рівень придатності технічного стану окремих конструкцій та об'єкта в цілому для надійного та безпечного використання за призначенням визначають через ступінь відповідності несучої здатності (або інших експлуатаційних характеристик) нормативним або проектним вимогам [1].

Мета роботи – визначення технічного стану конструкцій техпідпілля за результатами виконаного обстеження, перевірка несучої здатності залізобетонної конструкції перекриття.

Виклад основного матеріалу. Науково-дослідною будівельною лабораторією Луцького національного технічного університету виконано технічне обстеження конструктивних елементів техпідпілля адміністративної будівлі у м. Луцьку за адресою: Київський майдан, 4.

Будівля каркасна, у конструктивній схемі (рис. 1) в якості ригелів перекриття техпідпілля були використані:

- ✓ металеві балки з двотавра $2 \text{ I №}27\text{Ca}$, які розміщені в осях 29-31, 31-33, 33-35, ряд Е;
- ✓ металеві балки зі швелера $2 \text{ C №}30\text{C}$, які розміщені в осях 31-33, 33-35, ряд Г;
- ✓ збірна залізобетонна балка (колонна К-3, серії 1.020-1/83), яка розміщена в осях 29-31, ряд Г.

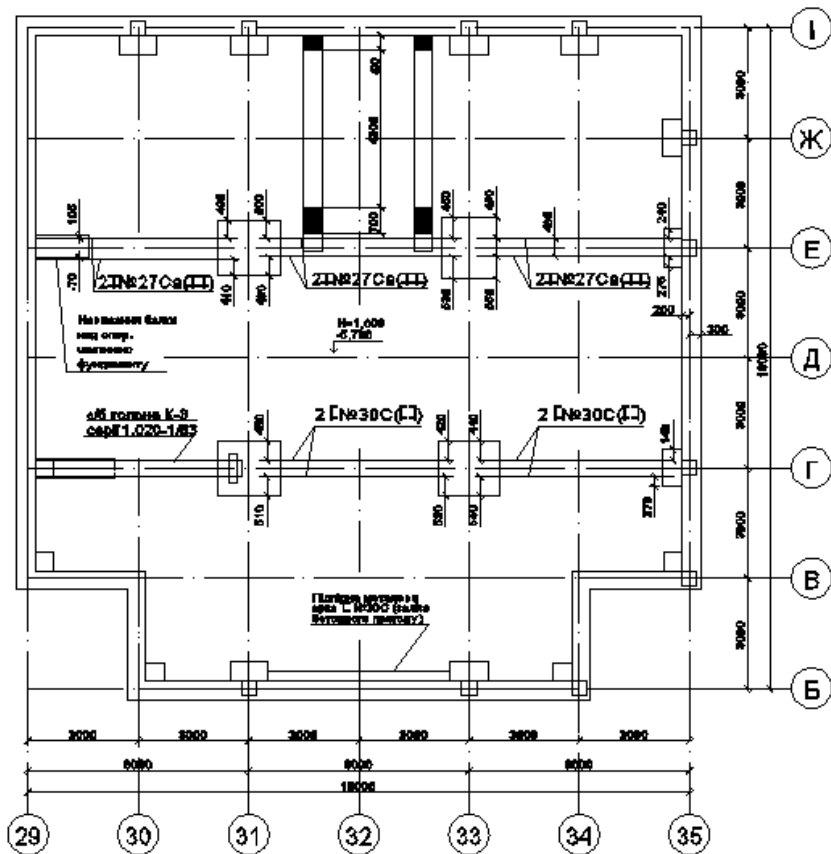


Рис. 1. План-схема технічного підпілля, ряди Б-І в осях 29-35

Для визначення фактичного стану несучих конструкцій техпідпілля було виконано технічне обстеження ригелів перекриття (металевих і залізобетонних), збірних залізобетонних плит, фундаментів, основ, бетонної підлоги та інженерних мереж, із фотофіксацією усіх видимих дефектів і пошкоджень, а також – інструментальне обстеження методами неруйнівного контролю із використанням спеціального обладнання.

Обстеженням встановлено, що будівельні конструкції протягом тривалого часу (до тридцяти років), перебувають в експлуатації за відсутності належної вентиляції, наявності надмірної вологи (рис. 2) внаслідок пошкодження інженерних мереж і підтоплення підлоги техпідпілля. Це призвело до корозії металевих конструкцій, корозії арматури збірних залізобетонних конструкцій з недостатнім захисним шаром бетону (рис. 3), нерівномірного просідання бетонної підлоги.



Рис. 2. Надмірна вологість середовища, конденсат на плитах перекриття підвалу (ряди В-Г, осі 29 – 30)



Рис. 3. Корозія металевих балок і арматури з/б плит перекриття

При обстеженні металевих балок перекриття був виконаний ультразвуковий контроль корозійних втрат несучих елементів за допомогою ультразвукового дефектоскопа УДЗ-71, перетворювачів П121-5х10/2-Т-003, П121-10х6/2-Т-003, П121-5-65°-ММ, П121-5-50°-ММ (рис. 4).

Було досліджено 6 зразків. Результати контролю показали, що металеві балки перекриття з двотаврів 2 \square №27Са і швелерів 2 \square №30С мають загальну поверхневу рівномірну корозію по всій поверхні, проте товщина стінок і полиць балок відповідає вимогам [4].

Обстеженням виявлено, що при улаштуванні металевих двотаврових і таврових балок перекриття не були виконані необхідні завершальні будівельні роботи, зокрема, омонолічування балок з метою довготривалого антикорозійного та протипожежного захисту на весь період експлуатації. Замість цього, в порушення технології будівельного виробництва, виконане неправильне, неякісне закладання цеглою міжбалкового простору (рис. 5). Металева сітка $\varnothing 4$ -5мм, призначена для виконання омонолічування металевих балок, під дією корозії втратила придатність для свого цільового призначення і потребує заміни.



Рис. 4. Проведення дефектоскопічного ультразвукового контролю корозійних втрат металевих балок перекриття

Металеві двотаврові та швелерні балки по ряду Е (вісь 29), Г (вісь 35) змонтовано з ексцентриситетом (рис. 5-6). У порушення технології будівельного виробництва неякісно, цеглою, виконані ділянки для обпирання балок перекриття, «омонолічування» вузлів металевих балок, порушена технологія будівельного виробництва з улаштування монолітних залізобетонних фундаментів.



Рис. 5. Ексцентричне розміщення металевої балки 2 □ №30С – ряд Г, вісь 35, закладання цеглою міжбалкового простору



Рис. 6. Ексцентричне розміщення, зім'яття опорної частини фундаменту металевої балки 2 Т №27Са – ряд Е, вісь 29

Збірні залізобетонні плити перекриття технічного підпілля, марок ПК 56.15.8, ПК56.12.8, які розміщені в рядах Е-І, Г-Е, Б-Г, уздовж осей 29-35, мають незначні сколи, виколи, тріщини захисного шару бетону, оголення і корозію робочої та конструктивної арматури.

Наявність конденсату на плитах перекриття свідчить про значну вологість у техпідпіллі, що потребує влаштування вентиляції та внесення змін і доповнень до проєкту.

Залізобетонні фундаменти, які служать основою під опорні цегляні ділянки, для обпирання металевих балок (ряди Е, Г, осі 31-35) та бетонних основ (з бетонних стінових блоків) – ряди Е, Г, вісь 29 (рис. 1), мають: незначні сколи, виколи з часу їх влаштування; цегляні надбудови (нарощування фундаментів під опорні ділянки металевих балок); відсутність опорних металевих закладних деталей для обпирання балок; змінання цегляної кладки в опорній зоні балок (ряд Е, вісь 29); ексцентричне розміщення влаштування опорних фундаментів під балки – потребує підсилення фундаментів методом влаштування залізобетонної монолітної обойми, згідно проєктного рішення, – фундаменти рядів Е, Г, осі 29, 31, 33, 35 та внесення змін і доповнень до проєкту.

Бетонна підлога технічного підпілля має нерівномірне просідання, за рахунок чого зафіксовані осадочні тріщини шириною розкриття 5-50 мм (ряди Е-І, осі 31-34; ряди Б-Г, осі 29-33). Відсутність направлених ухилів, неякісний фактурний шар свідчать про потребу капітального ремонту з улаштуванням ухилів, приямка для аварійного водовідведення, згідно проєктного рішення.

В осях 29-31, ряд Г, у якості ригеля перекриття була змонтована стандартна залізобетонна колона за серією 1.020-1/83 (рис. 7–8). Візуальним оглядом було встановлено задовільний стан конструкції, без пошкоджень. Для перевірки несучої здатності елемента у даній роботі було виконано розрахунок колони як елемента, що працює на згинання.



Рис. 7. Змонтована збірна залізобетонна колона в якості ригеля (ряд Е, осі 29 – 30)



Рис. 8. Обпирання залізобетонної балки

На конструкцію опираються плити перекриття – збірні порожнисті, серії 1.041.1, марок ПК 56.15.6 і ПК 56.12.8. Клас бетону плит (С16/20) підтверджено протоколом обстеження.

Колона серії 1.020-1/83, що була використана у якості ригеля, виготовлена з бетону класу С25/30 (згідно з серією, проєктна марка М400). Для підтвердження класу бетону було виконано випробування неруйнівним методом за допомогою молотка Шмідта (склерометра) типу «АТ 241/Е» (виробник - компанія «TECHNOTEST S.r.l.», Італія). Випробування зразків бетону проведено відповідно до вимог ДСТУ Б В.2.7-220:2009; ДСТУ Б В.2.7-214:2009; ДСТУ Б.В. 2.7-43-96; ДСТУ Б.В.2.7-176:2008.

Випробуванням встановлено, що бетон конструкції (колона серії 1.020-1/83), відповідає вимогам нормативно-технічної документації для класу бетону С25/30 (М400).

Армування колони (рис. 9) згідно з серією ([5], лист 4, с. 6) – чотири стержні $\varnothing 20A400C$ (А-III). Переріз елемента 400×400 мм, розрахунковий проліт становить $L=3,2$ м. Вертикальне навантаження прийнято рівномірно розподіленим по довжині.

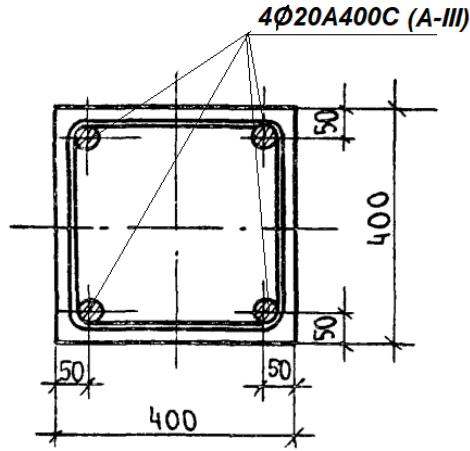


Рис. 9. Армування колони К-3 (серія 1.020-1/83, марка 1КВД 4.48)

На ригель діє постійне навантаження 5,48 кПа (від власної ваги плит перекриття, ригеля, ваги підлоги та перегородок). Змінне експлуатаційне (характеристичне) навантаження приймали рівним 2,0 кПа, у т.ч. довготривале (квазіпостійне) – 0,85 кПа, залежно від призначення будівлі ([6], табл. 6.2, п.2). Розрахункові граничні значення навантажень обчислювали множенням характеристичних значень на коефіцієнт надійності щодо дії навантаження γ_m .

Навантаження на 1м пог. ригеля визначали множенням відповідного навантаження на ширину вантажної площі перекриття (рис. 1):

- постійне від перекриття: $5,48 \cdot 6 = 32,88 \text{ кН / м}$;
- змінне: $2,4 \cdot 6 = 14,4 \text{ кН / м}$,
- у т.ч. довготривале: $1,105 \cdot 6 = 6,63 \text{ кН / м}$;
- повне: $7,88 \cdot 6 = 47,28 \text{ кН / м}$;
- від ваги ригеля: $0,4 \cdot 0,4 \cdot 25 = 4 \text{ кН / м}$;
- загальне: $47,28 + 4 = 51,28 \text{ кН / м}$.

Згинальний момент у середній частині прольоту конструкції від рівномірно розподіленого розрахункового навантаження становить:

$$M = ql^2 / 8 = 51,28 \cdot 3,2^2 / 8 = 65,64 \text{ кНм.}$$

Перевірку несучої здатності нормального перерізу балки виконували як для прямокутного перерізу з подвійним армуванням [7,8].
Вихідні дані:

$h = 400 \text{ мм}; b = 400 \text{ мм}; a = 50 \text{ мм}; a' = 50 \text{ мм};$ клас бетону $C25/30$,
 $f_{cd} = 17,5 \text{ МПа};$ арматура розтягнутої зони $2\varnothing 20A400C$; $f_{yd} = 365 \text{ МПа};$
 $A_s = 628,0 \text{ мм}^2$; арматура стиснутої зони $2\varnothing 20A400C$; $A'_s = 628,0 \text{ мм}^2$;
 $f'_{yd} = 365 \text{ МПа}; \xi_R = 0,633; \alpha_R = 0,378.$

1. Робоча висота перерізу: $d = h - a = 400 - 50 = 350 \text{ мм}.$

2. Відносна висота стиснутої зони:

$$\xi = \frac{f_{yd} A_s}{0,8 f_{cd} b d} = \frac{365 \cdot 628,0}{0,8 \cdot 17,5 \cdot 400 \cdot 350} = 0,117.$$

3. Оскільки $\xi = 0,117 < \xi_R = 0,633$, розраховуємо переріз, як із одиничним армуванням.

4. $\rho = A_s / b d = 628,0 / 400 \cdot 350 = 0,0045.$

5. $\zeta = 1 - 0,5 \rho \frac{f_{yd}}{f_{cd}} = 1 - 0,5 \cdot 0,0045 \cdot 365 / 17,5 = 0,953.$

Приймаємо $\zeta = 0,95.$

6. За умови $\xi < \xi_R$ граничний момент, який може сприйняти

балка, визначаємо за формулою: $M_u = A_s f_{yd} d \zeta$:

$$M_u = 628,0 \cdot 365 \cdot 350 \cdot 0,95 = 76215650 \text{ Нмм} = 76,2 \text{ кНм}.$$

7. Перевіряємо умову: $M \leq M_u$

$65,64 \text{ кНм} < 76,2 \text{ кНм}$ – умова виконується, отже, несуча здатність нормального перерізу балки забезпечена.

Висновки. У результаті технічного обстеження конструктивних елементів техпідпілля адмінбудівлі встановлено, що тривалий період експлуатації будівельних конструкцій та інженерних мереж (протягом 30 років), несприятливий вплив надмірно вологого середовища технічного підпілля, відсутність вентиляції, недотримання вимог технології виконання робіт під час будівництва призвели до низки пошкоджень і дефектів, які суттєво погіршили технічний стан конструктивних елементів.

Для подальшої безпечної експлуатації будівлі рекомендовано: влаштувати вентиляцію техпідпілля, виконати модернізацію інженерних мереж, із внесенням змін і доповнень до проєкту; відновити антикорозійний захист металевих балок; виконати тинькування залізобетонних плит перекриття у місцях, де є тріщини захисного шару бетону та оголення арматури; виконати капітальний ремонт бетонної підлоги техпідпілля з улаштуванням ухилів і приямка для аварійного водовідведення, із внесенням змін і доповнень до проєкту.

Змонтована у якості ригеля збірна залізобетонна колона серії 1.020-1/83, яка розміщена в осях 29-31, ряд Г, була розрахована як згинальний елемент. Перевірка несучої здатності балки показала, що міцність за нормальними перерізами на діючі навантаження забезпечена.

References

1. DSTU-N B V.1.2-18:2016. Nastanova shchodo obstezhennia budivel i sporud dlia vyznachennia ta otsinky yikh tekhnichnoho stanu. Kyiv: DP "UkrNDNTs", 2017. 44 s.
2. Tekhnichne obstezhennia bud-yakykh budivel i sporud. Rezhym dostupu: <https://tehpasport.com.ua/ua/services/tehnichne-obstezhennya-budivel-i-sporud/>
3. Fomytsia L.M. Doslidzhennia metodiv otsinky pratsezdatsnosti budivelnykh konstruktssii v umovakh ekspluatatsii // Mekhanika i fizyka ruinuvannia budivelnykh materialiv ta konstruktssii: zbirnyk naukovykh prats. Lviv: Kameniar, 2002. Vyp. 5. S 287-292.
4. DSTU 8807:2018 «Balky dvotavrovi ta shvelery stalevi spetsialni. Sortiment». Natsionalnyi standart Ukrainy. Kyiv: Minbud Ukrainy, 2018. 5 s. Rezhym dostupu: https://www.uscc.ua/uploads/page/images/normativnye%20dokumenty/dstu/vigoto_vlennya-mk-nacionalna-gilka-standardy/%D0%94%D0%A1%D0%A2%D0%A3%208807_2018.pdf
5. Typovye konstruktssyy y detaly zdanyi y sooruzhenyi. Seryia 1.020-1/83. Konstruktssyy karkasa mezhyvdovoho prymerenya dlia mnohoetazhnykh obshchestvennykh zdanyi, proyzvodstvennykh y vspomohatelnykh zdanyi promyshlennykh predpriyatiy. Vypusk 2-11. Kolonny sechenyem 400×400 mm dlia zdanyi s vysotamy etazhei 4,4 y 4,8(6) m. Rabochoye chertezhy. Tsentralnyi ynstitut tipovoho proektyrovannia Hosstroia SSSR, 1987.
6. DBN V.1.2-2:2006. Navantazhennia i vplyvy. Normy proektuvannia. K.: Minbud Ukrainy, 2006. 72 s.
7. Konstruktssii budynkiv i sporud. Betonni ta zalizobetonni konstruktssii. Osnovni polozhennia / Minrehionbud Ukrainy: DBN V.2.6-98:2009. Chynni vid 01.06.11. K.: Minrehionbud Ukrainy, 2011. 71 s.

8. Konstruktsii budynkiv i sporud. Betonni ta zalizobetonni konstruktsii z vazhkoho betonu. Pravyla proektuvannia / Minrehionbud Ukrainy: DSTU B V.2.6-156: 2010. K.: Minrehionbud Ukrainy, 2011. 123 s.

Список використаної літератури

1. DSTU-H B V.1.2-18:2016. Настанова щодо обстеження будівель і споруд для визначення та оцінки їх технічного стану. Київ: ДП "УкрНДНЦ", 2017. 44с.

2. Технічне обстеження будь-яких будівель і споруд. Режим доступу: <https://tehpasport.com.ua/ua/services/tehnichne-obstezhennya-budivel-i-sporud/>

3. Фомиця Л.М. Дослідження методів оцінки працездатності будівельних конструкцій в умовах експлуатації // Механіка і фізика руйнування будівельних матеріалів та конструкцій: збірник наукових праць. Львів: Каменярь, 2002. Вип. 5. С. 287-292.

4. DSTU 8807:2018 «Балки двотаврові та швелери сталеві спеціальні. Сортамент». Національний стандарт України. Київ: Мінбуд України, 2018. 5 с. Режим доступу:

https://www.uscc.ua/uploads/page/images/normativnye%20dokumenty/dstu/vigoto_vlennya-mk-nacionalna-gilka-standarty/%D0%94%D0%A1%D0%A2%D0%A3%208807_2018.pdf

5. Типовые конструкции и детали зданий и сооружений. Серия 1.020-1/83. Конструкции каркаса межвидового применения для многоэтажных общественных зданий, производственных и вспомогательных зданий промышленных предприятий. Выпуск 2-11. Колонны сечением 400×400 мм для зданий с высотами этажей 4,4 и 4,8(6) м. Рабочие чертежи. Центральный институт типового проектирования Госстроя СССР, 1987.

6. ДБН В.1.2-2:2006. Навантаження і впливи. Норми проектування. К.: Мінбуд України, 2006. 72 с.

7. Конструкції будинків і споруд. Бетонні та залізобетонні конструкції. Основні положення / Мінрегіонбуд України: ДБН В.2.6-98:2009. Чинні від 01.06.11. К.: Мінрегіонбуд України, 2011. 71 с.

8. Конструкції будинків і споруд. Бетонні та залізобетонні конструкції з важкого бетону. Правила проектування / Мінрегіонбуд України: DSTU B V.2.6-156: 2010. К.: Мінрегіонбуд України, 2011. 123 с.