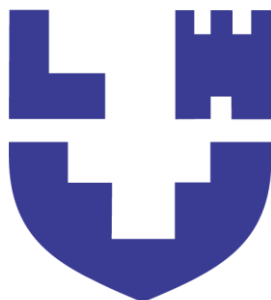


**Міністерство освіти і науки України
Луцький національний технічний університет**



СХЕМОТЕХНІКА

методичні вказівки до виконання самостійної роботи
для здобувачів першого (бакалаврського) рівня вищої освіти
освітніх програм «Електроніка», «Автомобільна електроніка»
галузі знань 17 Електроніка, автоматизація та електронні комунікації
спеціальності 171 Електроніка
денної та заочної форм навчання

Луцьк 2025

До друку

Голова вченої ради факультету комп'ютерних та інформаційних технологій
_____ Інна КОНДІУС

Електронна копія друкованого видання передана для внесення в репозитарій
ЛНТУ

Директор бібліотеки _____ Наталія ПОЛІЩУК

Затверджено вченою радою факультету комп'ютерних та інформаційних
технологій ЛНТУ, протокол № _____ від _____ 2025 року.

Розглянуто і схвалено на засіданні кафедри електроніки та телекомунікацій
ЛНТУ, протокол № _____ від _____ 2025 року.

Завідувач кафедри електроніки

та телекомунікацій _____ Валентин ЗАБЛОЦЬКИЙ

Укладачі: _____ Микола ЄВСЮК, к.т.н., доцент кафедри
(підпис) електроніки та телекомунікацій ЛНТУ

_____ Микола ХВИЩУН, к.ф-м.н., доцент кафедри
(підпис) електроніки та телекомунікацій ЛНТУ

Рецензент: _____ Станіслав ПРИСТУПА, к.т.н., доцент кафедри
(підпис) електроніки та телекомунікацій ЛНТУ

Відповідальний Валентин ЗАБЛОЦЬКИЙ, к.т.н., завідувач
за випуск: _____ кафедри електроніки та телекомунікацій ЛНТУ
(підпис)

С92

Схемотехніка: методичні вказівки до виконання самостійної роботи для здобувачів першого (бакалаврського) рівня вищої освіти освітніх програм «Електроніка», «Автомобільна електроніка» галузі знань 17 Електроніка, автоматизація та електронні комунікації спеціальності 171 Електроніка денної та заочної форм навчання / укл. М. М. Євсюк, М. В. Хвищун Луцьк: ЛНТУ, 2025. 37 с.

Методичне видання складене відповідно до навчальної програми дисципліни «Схемотехніка» містить тематики для самостійного опрацювання із питаннями для самоперевірки та комплекс індивідуальних завдань для виконання курсової роботи . Розглянуті вимоги щодо структури, змісту та оформлення курсової роботи.

ЗМІСТ

ВСТУП	4
1 ПЕРЕЛІК ТЕМ ДЛЯ САМОСТІЙНОЇ РОБОТИ	5
2 КОМПЛЕКСНЕ ПРАКТИЧНЕ ІНДИВІДУАЛЬНЕ ЗАВДАННЯ (КУРСОВА РОБОТА).....	10
3 ЗАГАЛЬНІ ВИМОГИ ДО ОФОРМЛЕННЯ КУРСОВОЇ РОБОТИ ..	22
4 ОРГАНІЗАЦІЯ ЗАХИСТУ КУРСОВОЇ РОБОТИ.....	28
4.1 Забезпечення належного ступеню унікальності текстів.....	28
4.2 Порядок подання апеляцій та їх розгляд.....	29
4.3 Критерії оцінювання якості курсової роботи.....	29
4.4 Порядок проведення захисту курсових робіт.....	30
4.5 Орієнтовний перелік запитань по тематиці курсової роботи.....	31
Перелік використаних джерел	33
Додатки	34

ВСТУП

Схемотехніка – галузь науки і техніки з сучасних інформаційних технологій аналогової та цифрової електроніки.

Мета вивчення дисципліни – формування у здобувачів вищої освіти розуміння наукових фактів, концепцій, теорій, принципів і методів для аналізу, проектування і застосування приладів, пристроїв та систем сучасної електроніки у виробничій діяльності, а також для успішного вивчення суміжних дисциплін зі спеціальності 171 Електроніка.

Для формування необхідного об'єму знань і навичок у здобувачів освіти важливу роль в навчальному процесі відіграє самостійна робота, що включає опанування необхідної інформації з науково–технічної літератури, базах даних та інших джерелах інформації, оцінювання її релевантності та достовірності

Методичні вказівки орієнтовані на засвоєння тематичних знань, які здобувачі освіти отримують під час аудиторних занять та інтенсифікацію їх самостійної роботи шляхом додаткового опрацювання матеріалу, який доступний в бібліотеці, мережі Інтернет тощо.

Представлений матеріал охоплює змістовні модулі дисципліни згідно робочої програми.

Знання і навички, набуті у процесі виконання пропонованих практичних робіт будуть корисні й необхідні майбутнім спеціалістам у галузі електричної інженерії та забезпечують набуття фахових компетентностей, представлених у освітній програмі спеціальності.

1 ПЕРЕЛІК ТЕМ ДЛЯ САМОСТІЙНОЇ РОБОТИ

Змістовий модуль 1. Аналогові електронні пристрої

Тема 1. Підсилювачі електричних сигналів.

Принципи побудови багато-каскадних підсилювачів. Режими роботи підсилювачів. Кола зміщення підсилюючих каскадів. Каскади попереднього підсилення. Підсилювачі постійного струму прямого підсилення. Суматори на операційному підсилювачі.

Питання для самоконтролю.

1. Як будують багатокаскадні підсилювачі? Поясніть особливості їх роботи за допомогою амплітудної характеристики і АЧХ.

2. Як забезпечується зв'язок між каскадами багатокаскадних підсилювачів?

3. У чому полягають особливості роботи вихідних каскадів підсилення? Наведіть схеми і поясніть принцип дії трансформаторних і безтрансформаторних вихідних каскадів.

4. Наведіть схему, ВАХ і поясніть принцип дії вибіркового підсилювача.

5. Поясніть, які проблеми виникають при підсиленні сигналів постійного струму? Що таке дрейф нуля підсилювача постійного струму?

6. На чому ґрунтується принцип дії балансного підсилювача постійного струму? Наведіть схему такого підсилювача.

7. Як працює підсилювач постійного струму з подвійним перетворенням?

8. Наведіть схему і поясніть принцип дії перетворювача струму у напругу на операційному підсилювачі.

9. Наведіть схему і поясніть принцип дії інвертуючого та неінвертуючого суматорів на операційному підсилювачі.

10. Як забезпечити підсилення сигналів змінної напруги за допомогою операційного підсилювача при однополярному живленні?

11. Як можна збільшити потужність вихідного сигналу операційного підсилювача?

Література: [1], [2], [3].

Тема 2. Генератори гармонійних коливань

LC- і RC-автогенератори на операційних підсилювачах. Генератори пилкоподібної напруги. Стабілізація частоти генераторів. Кварцові автогенератори.

Питання для самоконтролю.

1. Яка умова генераторного режиму підсилювача?

2. Назвіть умову самозбудження генератора коливань?

3. Які особливості застосування операційних підсилювачів в генераторах гармонічних коливань?
 4. Чим визначається тип автогенератора коливань?
 5. Яка різниця в схемах RC і LC генераторів?
 6. Яка роль частотно-вибіркової ланки в генераторі гармонічних коливань?
 7. Які параметри схеми автогенератора впливають на частоту коливань?
 8. У чому суть стабілізації частоти коливань?
 9. Назвіть методи стабілізації частоти?
 10. Поясніть принцип кварцевої стабілізації частоти.
- Література: [1], [2], [3].

Тема 3. Імпульсні пристрої

Мультивібратор з колекторно-базовими зв'язками в автоколивальному режимі. Одновібратор з колекторно-базовими зв'язками (чекаючий мультивібратор). Блокінг-генератори.

Питання для самоконтролю.

1. Наведіть схему, поясніть будову і роботу мультивібратора з колекторно-базовими зв'язками в автоколивальному і чекаючому режимах.
2. Наведіть схему мультивібратора на ОП, поясніть специфіку роботи ОП. Що таке тригер Шмітта?
3. Наведіть схему і поясніть роботу чекаючого мультивібратора на ОП.
4. Поясніть, що таке блокінг-генератор?
5. Наведіть схеми і поясніть будову і роботу автоколивального і чекаючого блокінг-генераторів, двотактного блокінг-генератора.

Література: [1], [2], [3].

Змістовий модуль 2. Джерела вторинного електроживлення електронних пристроїв

Тема 4. Малопотужні випрямлячі однофазного змінного струму. Електричні згладжуючі фільтри.

Робота однофазних двопівперіодних випрямлячів на активно-індуктивне навантаження. Робота однофазних двопівперіодних випрямлячів на активно-ємнісне навантаження. Резонансні фільтри. Фільтро-компенсуючі пристрої. Активні фільтро-компенсуючі пристрої.

Питання для самоконтролю.

1. Наведіть схему та поясніть принцип її роботи схеми однофазного некерованого випрямляча з нульовим виводом на активно-індуктивне навантаження?

2. Наведіть схему та поясніть принцип її роботи схеми однофазного некерованого мостового випрямляча на активно–індуктивне навантаження?

3. Наведіть схему та поясніть принцип її роботи схеми однофазного некерованого випрямляча з нульовим виводом на активно–ємнісне навантаження?

4. Наведіть схему та поясніть принцип її роботи схеми однофазного некерованого мостового випрямляча на активно–ємнісне навантаження?

5. Яка із схем однофазних двопівперіодних випрямлячів має найкращі електротехнічні параметри? Відповідь обґрунтуйте

6. Які різновиди фільтро-компенсуючих пристроїв застосовуються в електроенергетиці?

7. На чому ґрунтується принцип дії фільтро-компенсуючих пристроїв?

8. Поясніть, в яких випадках застосовують ємнісні фільтри, а яких індуктивні?

Література: [1], [2].

Тема 5. Безперервні напівпровідникові стабілізатори напруги та струму. Конвертори напруги.

Параметричні стабілізатори напруги. Побутові стабілізатори напруги. Імпульсні перетворювачі постійної напруги. Інвертори струму та напруги.

Питання для самоконтролю.

1. Дайте визначення параметричного стабілізатора постійної напруги? Який основний елемент схеми забезпечує стабільну напругу на навантаженні?

2. Принцип дії параметричних стабілізаторів постійної напруги?

3. Застосування параметричних стабілізаторів напруги в електроніці?

4. Яка різниця між інверторами струму і інверторами напруги?

5. Наведіть схему трансформаторного інвертора струму і поясніть її роботу?

6. Яким чином у схемах трансформаторного інвертора струму передбачають їх вимкнення при постійному струмі?

Література: [1], [2].

Змістовий модуль 3. Цифрові електронні пристрої

Тема 6. Основи схемотехніки цифрових пристроїв. Логічні елементи. Мінімізація логічних функцій.

Форми представлення булевих функцій. Мінімізація булевих функцій. симетричний тригер з лічильним запуском.

Питання для самоконтролю.

1. Поясніть, на чому базується аналіз роботи цифрових пристроїв.

2. Вкажіть, як оцінюють подію у алгебрі логіки.
 3. Поясніть, як можна моделювати події алгебри логіки.
 4. Поясніть, що таке логічна (двійкова) змінна, логічна функція.
 5. Наведіть можливі способи реалізації простих логічних функцій за допомогою електронних пристроїв.
 6. Поясніть, у чому специфіка реалізації логічних елементів залежно від обраної елементної бази.
- Література: [3], [4].

Тема 7. Тригери і елементи цифрових пристроїв

Тригери на біполярних транзисторах. Роль тригерів у побудові цифрових автоматів. Регістри. Лічильники імпульсів

Питання для самоконтролю.

1. Які основні види тригерів реалізуються на біполярних транзисторах, і які їхні особливості?
2. Яким чином створити перемикання станів бістабільного тригера на біполярних транзисторах?
3. Де застосовуються тригери на біполярних транзисторах у сучасних цифрових пристроях?
4. Наведіть схему, умовне позначення і поясніть роботу чотири–розрядного підсумовуючого послідовного двійкового лічильника імпульсів, виконаного на комбінованих RST–тригерах.
5. Поясніть, як із підсумовуючого послідовного двійкового лічильника можна отримати двійково – десятковий.
6. Для чого призначені регістри, які вони бувають залежно від способу запису і видачі інформації?

Література: [3], [4].

Тема 8. Комбінаційні схеми та їх синтез

Шифратори. Дешифратори. Мультиплексори. Демультимплексори. Цифрові компаратори. Цифрові суматори

Питання для самоконтролю.

1. Які є види шифраторів, і чим вони відрізняються?
2. Як реалізується дешифратор на основі логічних елементів?.
3. Що таке мультиплексор/демультимплексор?
4. Яким чином мультиплексор дозволяє передавати кілька сигналів через один канал?
5. Де використовуєте мультиплексори в цифровій схемотехніці?
6. Яким чином мультиплексор можна використовувати для реалізації логічних функцій?

7. Які є основні типи цифрових компараторів?

8. Де застосовуються цифрові компаратори в сучасних цифрових пристроях?

9. Як працює напівсуматор і чим він відрізняється від повного суматора?

10. Як реалізується багаторозрядний суматор на основі повних суматорів?

Література: [3], [4].

Тема 9. Аналогово-цифрові і цифро-аналогові перетворювачі

Питання для самоконтролю.

1. Наведіть структурну схему двоступеневого 8-розрядного АЦП перетворювача і за її допомогою поясніть принцип роботи перетворювача.

2. Наведіть структурну схему конвеєрного АЦП перетворювача і за її допомогою поясніть принцип роботи перетворювача.

3. Наведіть структурну схему ЦАП на операційному підсилювачі і поясніть його роботу.

4. Наведіть структурну схему АЦП на основі ЦАП, лічильника імпульсів і компаратора та поясніть її роботу.

Література: [3], [4]

2 КОМПЛЕКСНЕ ПРАКТИЧНЕ ІНДИВІДУАЛЬНЕ ЗАВДАННЯ (КУРСОВА РОБОТА)

Комплексне практичне індивідуальне завдання (курсова робота) передбачає такі тематики:

1. Аналогова схемотехніка: «Розрахунок транзисторного багатокаскадного підсилювача змінного струму низької частоти».

2. Цифрова схемотехніка: «Синтез комбінаційного пристрою цифрової схемотехніки»

При виконанні КПЗ здобувачі вищої освіти повинні показати вміння:

– оцінювати характеристики та параметри матеріалів електронної техніки, розуміти основи твердотільної електроніки, аналогової та цифрової схемотехніки;

– аналізувати, моделювати та критично оцінювати отримані результати;

– самостійної роботи.

КПЗ виконується упродовж семестру, оцінюється за 100-бальною шкалою і є одним із обов'язкових залікових модулів для отримання позитивної підсумкової оцінки з дисципліни.

Завдання 1

Розрахунок транзисторного багатокаскадного підсилювача змінного струму низької частоти

Розрахувати багатокаскадний підсилювач низької частоти на транзисторах, відповідно до електричної схеми, наведеної на рисунку 1.1. Вважати, що ПНЧ працює в стаціонарних умовах, температура середовища: $T_{min} = +15^{\circ}\text{C}$; $T_{max} = +25^{\circ}\text{C}$.

Вихідними даними для розрахунку є (таблиця 1.1):

$P_{вих}$, Вт – потужність на виході підсилювача.

$R_{н}$, Ом – опір навантаження.

M_n – допустиме значення коефіцієнта частотних викривлень в області нижчих частот.

$(f_n \dots f_v)$, Гц – нижня та верхня межі частот, на яких відбувається підсилення.

Необхідно визначити:

- напругу джерела живлення E_K ПНЧ;
- тип транзисторів;
- режими роботи транзисторів;
- опори резисторів дільника R_1, R_2, R_5, R_6, R_7 ;
- опір резистора колекторного навантаження R_3 ;
- опір резистора в колі емітера R_4 ;

- ємність розділяючих конденсаторів C_1, C_2, C_4 ;
- ємність конденсатора в колі емітера C_3 ;
- значення коефіцієнтів підсилення каскаду за потужністю K_p .

Таблиця 1.1 – Вихідні дані для розрахунку ПНЧ

Цифри варіанту завдання		0	1	2	3	4	5	6	7	8	9
десятки	одиниці										
$P_{вих}$, Вт		0,5	1	1,5	2	2,5	3	3,5	4	4,5	5
M_H		1,35	1,55	2,0	1,9	1,8	1,7	1,6	1,5	1,4	1,3
$f_в$, Гц		20000									
	R_H , Ом	100	150	200	250	300	350	400	450	500	550
	f_H , Гц	500	450	400	350	300	500	450	400	350	300

Приклад вибору даних для варіанту 32:

з колонки 3 маємо: $P_{вих} = 2$ Вт, $M_H = 1,9$, $f_в = 20000$ Гц;

з колонки 2 маємо: $R_H = 200$ Ом; $f_H = 400$ Гц.

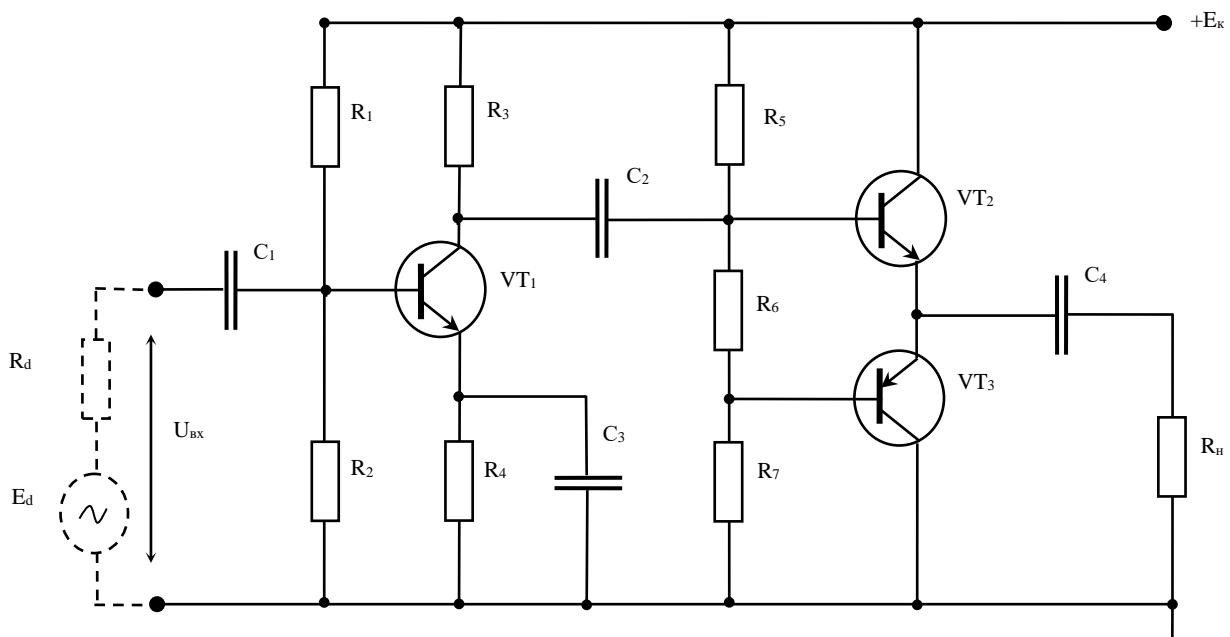


Рисунок 1.1 – Розрахункова схема двокаскадного ПНЧ

Рекомендації до виконання завдання 1

ПНЧ призначені для підсилення безперервних періодичних сигналів, частотний спектр яких перебуває у межах від десятків герц до десятків кілогерц. Сучасні ПНЧ будуються переважно на біполярних та польових транзисторах у дискретному або інтегральному виконанні.

Функція ПНЧ полягає в отриманні на заданій величині опору навантажувального пристрою сигналу потрібної потужності від джерела, яким може

бути мікрофон, звукознімач, фотоелемент, індукційний датчик та ін. За навантаження може слугувати гучномовець, вимірювальний прилад (вольтметр, осцилограф), наступний каскад підсилення та ін.

При виконанні ПНЧ розраховують параметри елементів кожного каскаду, кіл міжкаскадних зв'язків, режими роботи транзисторів. Розрахунок зазвичай виконують у послідовності, зворотній послідовності проходження сигналу в підсилювальному каскаді: спочатку розраховують елементи кінцевого каскаду, потім – передкінцевого, а далі – каскадів попереднього підсилення. Така послідовність обумовлена орієнтацією розрахунку для забезпечення на навантаженні ПНЧ заданої вихідної потужності за допустимих значень нелінійних та частотних спотворень сигналу.

Елементи схеми вибирають з урахуванням вимог стандартів до певних типів компонент. Так, резистори вибирають за номінальним значенням, найближчим до розрахункової величини опору та за величиною потужності, що розсіюється в резисторі у робочому режимі. Конденсатори вибирають за номінальним значенням ємності, найближчим до розрахункової величини та за величиною робочої напруги.

Номінальні значення опорів резисторів та ємностей конденсаторів (між іншим, як і номінальні значення параметрів будь-яких стандартних елементів) відповідають стандартним рядам. Рекомендовано для розрахунку застосовувати ряди E24, E48 значення величин для яких наведені у додатку А1.

Деякі резисторів типи, що виробляються для електронних пристроїв, наведено в таблиці Б1, конденсаторів – в таблиці Б2, транзисторів – в таблиці Б3.

Слід відмітити, що можна використовувати елементну базу із інших джерел, наводячи відповідні посилання в переліку використаної літератури.

Примітки до таблиці Б2:

1) Якщо розрахункова величина ємності більша за максимальне номінальне значення конденсаторів даного типу, то необхідне значення ємності забезпечують за рахунок паралельного вмикання потрібної кількості конденсаторів.

2) Якщо розрахункова величина робочої напруги більша за номінальне значення напруги конденсатора, то використовують послідовне вмикання конденсаторів.

При побудові схеми каскаду доцільно використовувати елементи з допустимим відхиленням від номінальної величини $\pm 2\%$ (виходячи з цього, в результатах розрахунку можна залишати не більше двох значущих цифр).

Порядок розрахунку ПНЧ доцільно проводити у наступній послідовності: спочатку розраховується кінцевий каскад підсилювача, а потім каскад попереднього підсилення.

1. Визначають напругу джерела живлення за формулою, прийнявши $P_H \approx P_{\text{вих}}$:

$$E_K \geq 2\sqrt{2P_H R_H} + |U_{\text{КЕнас}}|,$$

де $|U_{\text{КЕнас}}|$ – напруга насичення транзистора, можна прийняти $|U_{\text{КЕнас}}| = 0,5V$.

Значення напруги живлення E_K заокруглюють до ближнього стандартного значення з рекомендованого ряду: 3В, 4В, 5В, 6В, 9В, 10В, 12В, 15В, 18В, 20В, 24В, 27В, 30В, 36В, 42В, 48В, 60В, ... 100В.

2. Знаходять максимальну амплітуду напруги на навантаженні:

$$U_{\text{мн}} = 0,5E_K - U_{\text{Кmin}},$$

де $U_{\text{Кmin}}$ – мінімальне значення напруги, що прикладається до колектора, можна прийняти для розрахунку $U_{\text{Кmin}} = 1В$.

3. Максимальну потужність, що розсіюється на колекторі знаходять за формулою:

$$P_K = \frac{E_K^2}{4\pi^2 R_H}$$

4. Максимальний струм колектора визначають за формулою:

$$I_{\text{Км}} = \sqrt{\frac{2P_H}{R_H}}.$$

5. Визначають граничну частоту:

$$f_{\text{h21EG}} \geq \frac{F_B}{\sqrt{M_H^2 - 1}}.$$

6. За отриманими значеннями: $P_K, I_{\text{Км}}, E_K, f_{\text{h21EG}}$ вибираються транзистори вихідного каскаду з таблиці БЗ за умови:

$$\begin{aligned} P_K &\leq P_{\text{Кmax}}; \\ I_{\text{Км}} &\leq I_{\text{Кmax}}; \\ E_K &\leq U_{\text{КEmax}}; \\ f_{\text{h21EG}} &\leq f_{\text{h21E}}. \end{aligned} \tag{1.1}$$

За виконання умови (1.1) для вибраного типу транзистора з таблиці БЗ виписуються його технічні характеристики. Якщо ж одна з умов не виконується, то потрібно вибрати потужніший транзистор.

7. Вибір резисторів дільника. Дільник підмикається до напруги:

$$U_D = E_K.$$

Величина струму дільника визначається за формулою:

$$I_D = 5I_{\text{0Б}},$$

де $I_{0Б}$ – струм бази транзистора в робочій точці.

Струм бази транзистора в робочій точці:

$$I_{0Б} = \frac{I_{0К}}{h_{21Emin}},$$

де $I_{0К}$ – струм колектора транзистора.

Струм колектора транзистора в робочій точці орієнтовно може бути прийнятий:

$$I_{0К} = (0,25 \dots 0,4) I_{I_{Кmax}}.$$

Амплітудне значення струму бази:

$$I_{Бmax} = \frac{I_{Кmax}}{h_{21E}}.$$

Опори ділянки кінцевого каскаду:

$$R'_5 = \frac{U_D - U_{0Б}}{I_{0Б} + I_D},$$

$$R'_6 = \frac{U_{0Б}}{I_D},$$

де $U_{0Б}$ – напруга спокою бази транзисторів, яка приймається залежно від типу вибраного транзистора (для кремнієвих: $U_{0Б} = (0,6 \dots 0,7)В$, для германієвих: $U_{0Б} = (0,2 \dots 0,3)В$).

Приймають: $R'_5 = R'_7$ і з ряду Е48 (табл. А1) вибирають ближні стандартні значення опорів: R_5, R_6, R_7 , які і використовуються для подальших обчислень.

Потужність, що виділяється на резисторах, визначається за формулою:

$$P_{R5} = P_{R7} = (I_{0Б} + I_D)^2 R_5,$$

$$P_{R6} = I_D^2 R_6.$$

За таблицею Б1 вибирається тип резисторів.

8. Вибір конденсаторів.

Визначають ємність конденсатора C_4 за умови забезпечення допустимого значення коефіцієнта частотних викривлень:

$$C_4 \geq \frac{10^6}{2\pi f_H \left(R_H + \frac{R_{вхЕ}}{h_{21E}} \right) \sqrt{M_H^2 - 1}},$$

де множник 10^6 дозволяє отримувати значення ємності у мікрофарадах;

$R_{вхЕ}$ – вхідний емітерний опір.

Вхідний емітерний опір

$$R_{вxE} = \frac{U_{R_7}}{I_{B\max}}$$

де $U_{R_7} = \frac{E_K}{R_5 + R_6 + R_7} \cdot R_7$.

Напруга на конденсаторі:

$$U_{C_4} \geq 1,5E_K.$$

За таблицею Б2 вибирається за C_4 , і U_{C_4} відповідний конденсатор.

9. Розраховують вхідний опір схеми з відповідного рівняння:

$$\frac{1}{R_{BX2}} = \frac{1}{R_5} + \frac{1}{R_6 + \frac{R_7(R_{вxE} + R_H h_{21E})}{R_7 + R_{вxE} + R_H h_{21E}}}$$

10. Знаходять амплітудні значення напруги та потужності на вході каскаду:

$$U_{BX\max2} = \frac{I_{B\max}(R_6 + R_{вxE} + R_H h_{21E})}{2},$$

$$P_{BX\max2} = \frac{U_{BX\max2}^2}{2R_{BX2}}.$$

Слід зауважити, що даний підсилювач підсилення за напругою не дає, оскільки найчастіше виконується умова: $U_{BX\max2} \geq U_{mH}$.

11. Знаходять розрахунковий коефіцієнт підсилення каскаду за потужністю:

$$K_{P2} \approx \frac{P_H}{P_{BX\max2}}$$

і для зручності переводять його у децибели:

$$[K_P]_{дБ2} = 10 \cdot \lg K_{P2}.$$

Для розрахунку каскаду попереднього підсилення приймають результати обчислень кінцевого каскаду:

– напругу на виході каскаду: $U_{вих.1} = U_{вх.\max2}$;

– опір навантаження: $R_H = R_{BX2}$.

12. Вибір транзистора здійснюють за виконання умов (1.1) з врахуванням:

а) допустима напруга між колектором та емітером повинна перевищувати напругу джерела живлення: $U_{K\max} \geq E_K$;

б) величина допустимого струму колектора повинна перевищувати максимальне значення струму у колекторному колі транзистора:

$$I_{K\max} \geq I_{0K} + I_{Km},$$

де I_{0K} – струм спокою у колі колектора;

I_{Km} – амплітуда змінної складової струму у колі колектора.

Амплітуда змінної складової струму у колі колектора:

$$I_{\text{Км}} = \frac{U_{\text{вих.м}}}{R_{\text{Н-}}},$$

де $R_{\text{Н-}} = \frac{R_3 R_{\text{Н}}}{R_3 + R_{\text{Н}}}$ – еквівалентний опір навантаження каскаду за змінним струмом.

Виходячи з того, що каскад попереднього підсилення є підсилювачем потужності, для забезпечення максимальної передачі потужності задають:

$$R_3 = R_{\text{Н}}.$$

Для забезпечення економічності каскаду за мінімальних нелінійних викривлень обирають:

$$I_{0\text{К}} = (1,05 \dots 1,1) I_{\text{Км}}$$

13. Знаходять напругу між колектором та емітером транзистора у режимі спокою:

$$U_{0\text{К}} = U_{\text{вих.м}} + U_{\text{ост}},$$

де $U_{\text{ост}}$ – напруга між колектором та емітером, нижче якої при роботі каскаду виникають значні нелінійні викривлення через те, що у робочу зону потрапляють ділянки характеристик транзистора зі значною кривизною. Для транзисторів малої потужності, як правило, задають $U_{\text{ост}} = 0,5V$; для транзисторів середньої та великої потужностей $U_{\text{ост}} = 1V$.

14. Знаходять потужність, що виділяється на колекторі транзистора:

$$P_{\text{К}} = I_{0\text{К}} U_{0\text{К}}$$

За визначеними параметрами за умовою (1.1) вибирається тип транзистора з таблиці Б3 і записуються його технічні характеристики.

15. Приймають ближнє стандартне значення опору навантаження R_3 у колі колектора за таблицею А1 ($R_3 = R_{\text{Н}}$). Потужність, що розсіюється на резисторі R_3 :

$$P_{R3} = I_{0\text{К}}^2 R_3$$

За таблицею Б1 вибирають тип резистора R_3 і записуються його технічні характеристики.

16. Знаходять опір резистора R_4 у колі термостабілізації із співвідношення:

$$\frac{R_4}{R_3} = (0,1 \dots 0,4),$$

що забезпечує незначне зниження динамічного діапазону каскаду і падіння напруги на R_4 , яке перевищує значення контактного потенціалу p – n переходу транзистора (для забезпечення умов температурної стабілізації режиму спокою каскаду).

Рекомендоване значення:

$$R_4 = 0,25 \cdot R_3$$

Із таблицею А1 вибирають стандартний опір R_4 , який і приймається для подальших обчислень.

Потужність, що розсіюється на R_4 :

$$P_{R4} = I_{0K}^2 \cdot R_4$$

За таблицею Б1 вибирають тип резистора R_4 і записуються його технічні характеристики.

17. Знаходять ємність конденсатора C_3 , що шунтує R_4 за умови, що його опір на частоті f_H повинен бути у 10 разів меншим за опір резистора R_4 :

$$C_3 \geq \frac{10^6}{2\pi f_H \cdot 0,1R_H}$$

Робоча напруга на конденсаторі C_3 :

$$U_{C3} \geq I_{0K} R_4$$

За таблицею Б2 вибирають тип конденсатора, який би задовольняв умови вибору і записуються його технічні характеристики.

18. Знаходять величину струму спокою бази транзистора:

$$I_{0B} = \frac{I_{0K}}{h_{21E}}$$

де h_{21E} – мінімальне значення коефіцієнта передачі за струмом прийняте з таблиці Д.5 для вибраного транзистора.

19. Оскільки у відкритому стані транзистора напруга між його базою та емітером становить близько (0,6...0,7)В для кремнієвих і (0,2...0,3)В для германієвих транзисторів, то напругу спокою бази U_{0B} можна прийняти залежно від вибраного типу транзистора і можна знайти орієнтовне значення вхідного опору транзистора:

$$R_{BX} = \frac{U_{0B}}{I_{0B}}$$

20. Знаходять величини опорів резисторів дільника R_1 , R_2 . Дільник приєднують до напруги:

$$U_D = E_K$$

Величина струму в дільнику вибирається в межах:

$$I_D = (2...5)I_{0B}$$

що забезпечує незалежність задання режиму спокою транзистора при зміні його параметрів під впливом температури, при заміні на інший і т.п.

Отже, падіння напруги на резисторі R_4 складає:

$$U_{R4} = (I_{0K} + I_{0B})R_4$$

$$R'_1 = \frac{U_D - U_{R4} - U_{0Б}}{I_{0Б} + I_D};$$

$$R'_2 = \frac{U_{R4} + U_{0Б}}{I_D}.$$

За таблицею А1 вибирають ближні стандартні значення опорів дільника R_1 , R_2 , які і приймаються для подальших обчислень. Знаходять потужність, що виділяється на резисторах R_1 , R_2 :

$$P_{R1} = (I_{0Б} + I_D)^2 R_1;$$

$$P_{R2} = I_D^2 R_2.$$

З таблиці Б1 вибирають тип резисторів дільника R_1 , R_2 і записуються їх технічні характеристики.

21. Знаходять ємність конденсатора C_2 за умови забезпечення допустимого значення коефіцієнта частотних викривлень M_H :

$$C_2 \geq \frac{10^6}{2\pi f_H (R_{H-} + R_H) \sqrt{M_H^2 - 1}},$$

значення якої отримується у мікрофарадах.

Робочу напругу C_2 приймають рівною:

$$U_{C2} = 1,5E_K$$

За таблицею Б2 вибирають тип конденсатора і записуються його технічні характеристики.

22. Знаходять амплітудні значення струму й напруги на вході каскаду:

$$I_{BX.max1} = \frac{I_{Kmax}}{h_{21Emin}},$$

де h_{21Emin} – мінімальне значення коефіцієнта передачі струму в схемі зі СЕ для вибраного транзистора.

$$U_{BX.m1} = I_{BX.max1} R_{BX}$$

Необхідна потужність вхідного сигналу:

$$P_{BXmax1} = \frac{I_{BX.max1} U_{BX.m1}}{2}$$

23. Знаходять розрахункові коефіцієнти підсилення каскаду за потужністю:

$$K_{P1} \approx \frac{P_{BXmax2}}{P_{BXmax1}}.$$

Значення коефіцієнта потужності виражене у децибелах:

$$[K_{P1}]_{дБ} = 10 \cdot \lg K_{P1}.$$

Загальний коефіцієнт підсилення розрахованого ПНЧ становитиме:

$$[K_P]_{дБ} = [K_{P1}]_{дБ} + [K_{P2}]_{дБ}$$

Для всіх вибраних елементів схеми (рисунок 1.1) у додатку наводиться перелік елементів в алфавітному порядку.

Завдання 2

Синтез комбінаційних схем цифрової схемотехніки

Побудувати комбінаційний логічний пристрій, що реалізує логічну функцію, яка має такий загальний вигляд:

$$y = f1[f2(a1, a2), f3(a3, a4)], \quad (2.1)$$

де $f1, f2, f3$ – елементарні логічні функції;

$a1, a2, a3, a4$ – логічні змінні.

Для реалізації логічної функції потрібно:

- побудувати схему комбінаційного пристрою, що реалізує задану логічну функцію;
- скласти таблицю істинності заданої функції;
- побудувати часові діаграми роботи комбінаційного пристрою.

Для побудови пристрою застосовувати двовходові логічні елементи: $2I$, $2I-HE$, $2ABO$, $2ABO-HE$ та інвертор HE .

Вважати, що на входи логічного пристрою надходять лише прямі сигнали вхідних змінних $x1, x2, x3, x4$.

Вихідні дані для розрахунку наведені у таблиці 2.1.

Таблиця 2.1 – Вихідні дані для розрахунку

Номер за списком		0	1	2	3	4	5	6	7	8	9
дес.	один.										
	a1	$\overline{x1}$	$x1$	$\overline{x1}$	$x1$	$\overline{x1}$	$x1$	$\overline{x1}$	$x1$	$\overline{x1}$	$x1$
a2		$\overline{x2}$	$\overline{x2}$	$\overline{x2}$	$\overline{x2}$	$\overline{x2}$	$\overline{x2}$	$\overline{x2}$	$\overline{x2}$	$\overline{x2}$	$\overline{x2}$
	a3	$x3$	$\overline{x3}$	$\overline{x3}$	$\overline{x3}$	$x3$	$x3$	$x3$	$\overline{x3}$	$\overline{x3}$	$\overline{x3}$
a4		$\overline{x4}$	$x4$	$x4$	$\overline{x4}$	$x4$	$x4$	$\overline{x4}$	$x4$	$x4$	$\overline{x4}$
	f1	I	A	I-Н	A-Н	3	B-A	I-Н	A-Н	3	B-A
	f2	A-Н	I-Н	A-Н	I-Н	A-Н	I-Н	A-Н	I-Н	A-Н	I-Н
	f3	I-Н	A-Н	I-Н	A-Н	I-Н	A-Н	I-Н	A-Н	I-Н	A-Н

Примітка. У таблиці 2.1 прийняті такі скорочені позначення: «А» – логічний елемент «АБО»; «I» – логічний елемент «I»; «A-Н» – логічний елемент «АБО-НЕ»; «I-Н» – логічний елемент «I-НЕ»; «B-A» – логічний елемент «виключаюче АБО»; «3» – логічний елемент «ЗАБОРОНА».

Рекомендації до виконання завдання 2

Комбінаційні цифрові пристрої – це клас цифрових пристроїв електроніки, які не мають внутрішніх запам'ятовуючих елементів, і тому стан вихідних сигналів у кожний момент часу однозначно визначений набором (комбінацією) вхідних сигналів, які надходять на його входи у цей момент.

Комбінаційна логіка використовується в обчислювальних схемах для формування вхідних сигналів і для підготовки даних, які підлягають збереженню. На практиці обчислювальні пристрої зазвичай поєднують комбінаційну логіку. Математику комбінаційної логіки забезпечує булева алгебра, базовими операціями якої є: кон'юнкція (множення), диз'юнкція (додавання) і заперечення (інверсія). У комбінаційних схемах використовуються логічні елементи: кон'юнктор (І), диз'юнктор (АБО), інвертор (НЕ), а також похідні елементи: І–НЕ, АБО–НЕ і «рівнозначність» (виключає АБО). До комбінаційних пристроїв електроніки відносяться суматор, напівсуматор, шифратор, дешифратор, мультиплексор і де мультиплексор.

Приклад розрахунку

Вихідні дані: $a_1 = \overline{x_1}$, $a_2 = x_2$, $a_3 = 0$, $a_4 = x_4$.
 $f_1 = I - НЕ$, $f_2 = I - НЕ$, $f_3 = АБО - НЕ$.

Розв'язування

Логічна функція, яку потрібно реалізувати, має вигляд:

$$y = \overline{\overline{x_1 \cdot x_2 \cdot (0 + x_3)}}. \quad (2.2)$$

Оскільки $x_3 = 0$, то $f_3 = \overline{x_3}$. Отже, отримаємо:

$$y = \overline{\overline{x_1 \cdot x_2 \cdot x_3}}.$$

Для реалізації отриманої логічної функції потрібні такі логічні елементи:

- два інвертори для інверсії змінних $\overline{x_1}$, $\overline{x_3}$;
- два елементи $2I-НЕ$ для реалізації функцій:

$$f_2 = \overline{x_1 \cdot x_2}, \quad f_1 = \overline{f_2 \cdot f_3}.$$

Логічна схема комбінаційного пристрою, що реалізує наведену функцію (2.2) має вигляд неведений на рисунку 2.1.

Логічні елементи, що реалізують комбінаційний пристрій:

DD1: $\overline{x_1}$;

DD2: $f_2 = \overline{x_1 \cdot x_2}$;

DD3: $f_3 = \overline{x_3}$;

DD4: $f_1 = \overline{f_2 \cdot f_3} = \overline{\overline{\overline{x_1 \cdot x_2 \cdot x_3}}} = y$.

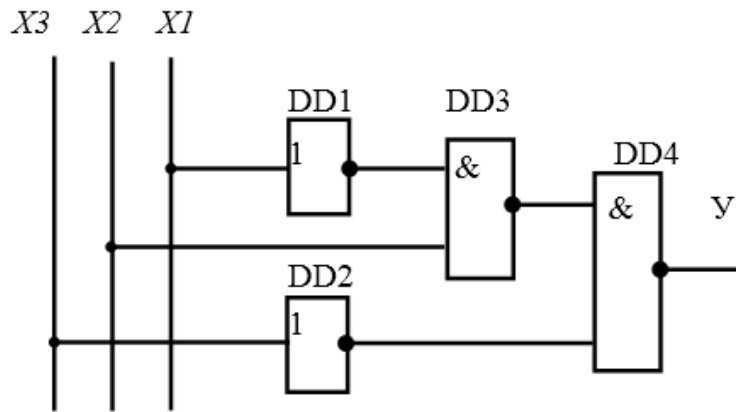


Рисунок 2.1 – Схема комбінаційного пристрою на логічних елементах

Результати дослідження схеми комбінаційного пристрою наведено у таблиці 2.2.

Таблиця 2.2 – Таблиця істинності логічної функції

Комб. вх. змінних	x3	x2	x1	$f3 = \overline{x3}$	$\overline{x1}$	$f2 = \overline{x1} \cdot x2$	$f1 = \overline{f2} \cdot \overline{f3} = y$
0	0	0	0	1	1	1	0
1	0	0	1	1	0	1	0
2	0	1	0	1	1	0	1
3	0	1	1	1	0	1	0
4	1	0	0	0	1	1	1
5	1	0	1	0	0	1	1
6	1	1	0	0	1	0	1
7	1	1	1	0	0	1	1

З аналізу таблиці істинності та часових діаграм видно, що логічна функція (2.1) істинна ($y = 1$) за комбінації вхідних змінних 2 та 4...7.

УВАГА: у прикладі для побудови логічної функції використовується 3 логічні входи ($a3 = 0$), у заданих варіантах їх 4, тому таблиця 2.2 буде мати вигляд таблиці 2.3.

Таблиця 2.3 – Таблиця істинності логічної функції з 4-ма змінними

Кількість комбінацій 2^x	X4	X3	X2	X1	f3	f2	f1=Y
0	0	0	0	0			
1	0	0	0	1			
2	0	0	1	0			
3	0	0	1	1			
4	0	1	0	0			
5	0	1	0	1			
6	0	1	1	0			
7	0	1	1	1			
8	1	0	0	0			

Продовження таблиці 2.3

Кількість комбінацій 2^x	X_4	X_3	X_2	X_1	f3	f2	f1=Y
9	1	0	0	1			
10	1	0	1	0			
11	1	0	1	1			
12	1	1	0	0			
13	1	1	0	1			
14	1	1	1	0			
15	1	1	1	1			

3 ЗАГАЛЬНІ ВИМОГИ ДО ОФОРМЛЕННЯ КУРСОВОЇ РОБОТИ

Пояснювальна записка оформлюється відповідно до вимог діючих стандартів на текстові документи (ДСТУ 3008:2015 «Інформація та документація. Звіти у сфері науки і техніки. Структура і правила оформлення») на аркушах білого кольору формату А4 друком за допомогою принтера. Текст пояснювальної записки має бути стислим, чітким та не допускати різноманітних тлумачень. Мають застосовуватися науково-технічні терміни, позначення та визначення, які встановлені відповідними стандартами, а за їхньої відсутності – загальноприйнятні для науково-технічної літератури.

Основний текст набирається шрифтом Time New Roman Cyr розміром 14 пт з полуторним інтервалом і вирівнюванням по ширині. Абзацний відступ – 1,25 см. Поля: ліве – 2,5...3 см; верхнє – 2 см; нижнє – 2 см; праве – 1,0...1,5 см.

Номери сторінок проставляються зі змісту у верху сторінки шрифтом , а відлік починається з титульного листа. Специфікації в структуру пояснювальної записки не входять, а тому і номери сторінок на них не проставляються.

Заголовки розділів – прописними літерами розміром 14 пт з напівжирним виділенням, вирівнювання – по центру.

Заголовки підрозділів – малими літерами 14 пт з напівжирним виділенням. Відступи перед і після назви розділу – 1,5 інтервалу.

Пояснювальна записка умовно поділяється на вступну, основну частини і додатки.

Вступна частина:

- титульний аркуш;
- завдання на курсову роботу;
- анотація;
- зміст;
- перелік умовних позначень, символів та скорочень (якщо використовуються в пояснювальній записці).

Основна частина:

- вступ;
- розділи курсової роботи;
- висновки;
- список використаних жерел.

Додатки:

Додаток А. ...

Додаток Б. ...

Титульний аркуш і завдання на курсову роботу виконуються згідно затверджених форм.

Анотація розміщують за «Завданням» на наступній сторінці.

Анотація – це скорочений виклад змісту курсової роботи із зазначенням основних результатів та висновків, Анотація повинна бути короткою та лаконічною і містити відомості, що дозволяють зрозуміти суть виконаної роботи .

Анотацію необхідно подавати на одному аркуші формату А4.

Анотація повинна містити наступні елементи:

- кількість розділів, ілюстрацій, таблиць, інформаційних джерел, додатків;
- текст анотації;
- перелік ключових слів.

Текст анотації відображає подану в роботі інформацію у такій послідовності:

- мета роботи;
- методи і засоби: (вказати які методи, технічні засоби використовувалися в процесі виконання роботи);
- основні конструктивні, технологічні рішення прийняті у роботі;
- результати роботи.

В анотації необхідно використовувати стандартизовану термінологію, яка застосовується у наукових і технічних документах, слід уникати нетипових термінів і символів.

Ключові слова, що є визначальними для розкриття суті роботи, розташовують після тексту анотації. Перелік ключових слів повинен містити від 5 до 10 слів (словосполучень), спочатку розташовуються слова, потім словосполучення, надруковані прописними літерами у називному відмінку в рядок через коми.

Зміст розташовують з нової сторінки. До змісту включають: вступ; послідовно перелічені назви всіх розділів, підрозділів, висновки; список використаних жерел; назви додатків.

Перелік умовних позначень, символів, скорочень має містити розшифрування малопоширених та прийнятих в роботі позначень, символів та скорочень. Перелік вміщують безпосередньо після змісту, розташовуючи з нової сторінки.

Незалежно від наявності переліку умовних позначень, після першої появи цих елементів у тексті наводять їх розшифрування.

Вступ, як і усі розділи, починається з нової сторінки. У вступі обґрунтовується актуальність теми роботи, вказуються її місце в сучасних дослідженнях. Вступ включає в себе:

- характеристику об'єкту розробки;
- мету розробки;
- задачі, які підлягають вирішенню.

Розділи пояснювальної записки

Суть розділів пояснювальної записки – викладання відомостей про об'єкт розробки, які необхідні і достатні для розкриття сутності роботи та її результатів.

Виклад матеріалу повинен чітко відображати творчий вклад здобувача освіти у вирішенні поставленої задачі. Вибір способів розрахунку та прийнятих рішень має бути обґрунтований. Не рекомендується обґрунтовувати очевидні і загальновідомі положення та повторювати однотипні розрахунки.

Кожен розділ починається з нового аркуша.

Перелік використаних джерел, на які є посилання в основній частині, наводять з нової сторінки. Бібліографічні описи в переліку посилань подають у порядку, за яким вони вперше згадуються в тексті пояснювальної записки або в алфавітному порядку.

Порядкові номери описів у переліку є посиланнями в тексті (номерні посилання).

Перелік посилань виконується згідно вимог ДСТУ 8302:2015 «Інформація та документація. Бібліографічне посилання. Загальні вимоги та правила складання». У бібліографічний перелік не включаються ті джерела, на які немає посилань в основному тексті та які не були фактично використані у роботі. Не включаються також енциклопедії та науково-популярні видання.

Додатки. У додатках подають матеріал, який є необхідним для повноти пояснювальної записки і не може бути розміщений в основній частині через те, що:

- а) його включення в основну частину може порушити впорядковане і логічне викладення суті роботи;
- б) матеріал має зavelикий обсяг.

Типи додатків:

- додаткові ілюстрації або таблиці;
- звіт про патентний пошук;
- проміжні математичні доведення, формули, розрахунки;
- протоколи випробувань;
- інструкції, методики, керівництва користувача;
- опис комп'ютерних програм, розроблених під час виконання роботи;
- опис нової апаратури і приладів, що використовувались під час виконання проведення експериментів і випробувань.

За формою додатки можуть являти собою текст, таблиці, графіки, фотографії та ксерокопії.

Додатки позначаються прописними літерами згідно алфавіту, за винятком букв Г, Є, З, И, І, Й, О, Ч, Ъ, наприклад, «Додаток А», «Додаток Б» тощо.

Додатки не підлягають нумерацію сторінок.

Пояснювальна записка. Кожен розділ починається з нового аркуша. Розділи нумеруються арабськими цифрами, в порядку їх подання. Розділи «АНОТАЦІЯ», «ВСТУП», «ВИСНОВКИ», а також «ЗМІСТ» не нумеруються.

Заголовки підрозділів нумеруються в порядку їх подання в розділі – 1.1; 1.2; ..., де перша цифра – номер розділу, цифра після крапки – номер підрозділу. Заголовки розділів і підрозділів відображаються у «Змісті». Крапка після назви розділу, підрозділу не ставиться.

Заголовки структурних елементів роботи та заголовки розділів треба друкувати з абзацного відступу великими літерами напівжирним шрифтом без крапки в кінці. Рекомендується їх розміщувати посередині рядка. Заголовки підрозділів, пунктів і підпунктів потрібно друкувати з абзацного відступу з великої літери без крапки в кінці. Якщо заголовок складається з кількох речень, їх розділяють крапкою. Розривати слова знаком перенесення в заголовках заборонено. Не дозволено розміщувати назву розділу, підрозділу, а також пункту й підпункту на останньому рядку сторінки.

Усі графічні матеріали роботи (схеми, фотографії, рисунки, кресленики тощо) повинні мати однаковий підпис «Рисунок». Рисунок подають одразу після тексту, де вперше посилаються на нього, або якнайближче до нього на наступній сторінці, а за потреби – в додатках.

Рисунки нумерують в межах кожного розділу. Номер рисунка складається з номера розділу та порядкового номера рисунка в цьому розділі, які відокремлюють крапкою, наприклад, «Рисунок 1.2 – ...» другий рисунок першого розділу. Номер рисунка додатка складається з позначки додатка та порядкового номера рисунка в додатку, відокремлених крапкою. Наприклад, «Рисунок А.1 – ...», тобто перший рисунок додатка А.

Назва рисунка має відображати його зміст, бути конкретною та стислою.

Таблицю подають безпосередньо після тексту, у якому її згадано вперше, або на наступній сторінці. Назву таблиці друкують з великої літери і розміщують над таблицею з абзацного відступу. На кожену таблицю має бути посилання в тексті роботи із зазначенням її номера. Таблиці нумерують в межах розділу. Номер таблиці складається з номера розділу та порядкового номера таблиці, відокремлених крапкою, наприклад, «Таблиця 2.1 –» перша таблиця другого розділу. Таблиці кожного додатка нумерують окремо. Номер таблиці додатка складається з позначення додатка та порядкового номера таблиці в додатку, відокремлених крапкою.

Формули та рівняння подають посередині сторінки симетрично тексту окремим рядком безпосередньо після тексту, у якому їх згадано. Формули та рівняння, треба нумерувати в межах кожного розділу. Номер формули чи рівняння друкують на їх рівні праворуч у крайньому положенні в круглих дужках, наприклад (1.3).

Пояснення позначень, які входять до формули чи рівняння, треба подавати безпосередньо під формулою або рівнянням у тій послідовності, у якій їх наведено у формулі або рівнянні.

Для набирання формул рекомендується застосовується редактор формул Microsoft Equation 3.0. Шрифт для формул – Symbol, для тексту у формулах – Roman Cyr. Розмір: звичайний 14 пт, крупний індекс – 7 пт, дрібний індекс – 7 пт, крупний символ – 18 пт, дрібний символ – 14 пт.

Приклад оформлення математичної формули.

Відомо що

$$Z = \frac{M_1 - M_2}{\sqrt{\sigma_1^2 + \sigma_2^2}} \quad (1.3)$$

де M_1, M_2 – математичне очікування;

$\sigma_1^2 + \sigma_2^2$ – середні квадратичні відхилення.

Далі «ПРОБІЛ» – пропускається рядок.

Після «ПРОБІЛУ» текст ПЗ або проведений розрахунок.

4 ОРГАНІЗАЦІЯ ЗАХИСТУ КУРСОВОЇ РОБОТИ

4.1 Забезпечення належного ступеню унікальності текстів

В процесі написання курсової роботи автор повинен обов'язково посилатися на авторів (укладачів) і джерела, з яких він запозичив матеріали або окремі результати. Тому необхідно неухильно дотримуватися загальноприйнятих та стандартизованих правил цитування і посилань на наукові джерела та матеріали, тощо.

Курсова робота повинна бути виконана автором самостійно і містити запропоновані для прилюдного захисту положення, які мають теоретичне або прикладне значення. Академічний плагіат, свідоме зловживання авторськими правами іншого автора неприпустимі (Положення №553 зі змінами №808 про протидію та запобігання академічному плагіату у кваліфікаційних роботах/проектах здобувачів вищої освіти у ЛНТУ, протокол Вченої ради №3 від 24.10.2023 р. введено в дію наказом № 182-05-35, від 07.05.2020р.) [5].

Перевірка робіт з метою встановлення ступеню унікальності текстів передбачає інструментальне дослідження тексту роботи та експертне оцінювання цього рівня.

Інструментальне дослідження унікальності тексту роботи в електронному вигляді проводиться з метою виявлення ознак запозичень для подальшого встановлення характеру запозичень, що у сукупності можуть вказувати на несумлінну роботу здобувача вищої освіти, недбале виконання роботи її компілятивний характер і відсутність власних розробок автора роботи.

Інструментальне дослідження текстів робіт проводиться відповідно до Положення №552 «Про проведення інструментальної перевірки на академічний плагіат текстів рукописів кваліфікаційних робіт / проектів здобувачів вищої освіти, рукописів дисертацій та рукописів статей поданих до публікування у періодичних виданнях у Луцькому національному технічному університеті» (Введено в дію наказом № 182-05-35 від 07.05.2020 року) [6].

Експертне оцінювання характеру запозичень у роботах здобувачів вищої освіти проводиться гарантом освітньої програми, завідувачем кафедри чи уповноваженими ними особи;

За результатами інструментальної перевірки і експертного оцінювання текст роботи може мати такий рівень унікальності:

– «допустимий», якщо показник запозичень тексту становить 0...35% – робота / проект допускається до захисту;

– «низький», якщо показник запозичень тексту становить 35...65% – здобувачу вищої освіти необхідно перевірити та виправити посилання, робота потребує доопрацювання та повторної перевірки на академічний плагіат;

– «незадовільний», якщо показник запозичень тексту становить більше

65% – матеріал до розгляду не приймається.

Здобувачі, курсові роботи яких пройшли перевірку з допустимим рівнем унікальності тексту допускаються до захисту.

У разі встановлення курсових робіт з низьким рівнем унікальності тексту, експертна комісія повідомляє здобувача вищої освіти про можливість доопрацювати курсову роботу з метою забезпечення допустимого рівня унікальності тексту протягом 7 днів з моменту отримання .

4.2 Порядок подання апеляцій та їх розгляд

Порядок подання апеляції та їх розгляд регламентується положенням № 574 «Про апеляцію результатів атестації здобувачів вищої освіти У Луцькому національному технічному університеті» (Введено в дію наказом №237-05-35 від 26.06.2020 року) [7].

За якість курсових робіт здобувачів вищої освіти, дотримання нормативних вимог до їх виконання та відповідно до нормативних документів Міністерства освіти і науки України та Національного агентства із забезпечення якості вищої освіти персональну відповідальність несуть: автор роботи, науковий керівник, завідувач випускової кафедри, гарант освітньої програми.

Здобувача вищої освіти можна відрахувати з Університету у разі встановлення незадовільного рівня унікальності його роботи/проекту.

4.3 Критерії оцінювання якості курсової роботи

Якість виконання роботи оцінюється керівником вимоги, виконання яких допомагає отримати максимальну оцінку за курсову роботу:

- об'єктивне висвітлення стану питання з творчим використанням сучасних джерел інформації;
- оригінальність запропонованих технічних, технологічних, організаційних та управлінських рішень;
- практичне значення отриманих результатів;
- обґрунтування рішень та пропозицій відповідними розрахунками;
- повнота структури розрахунків (постановка задачі, розрахункова схема, рішення, оцінка рішення);
- всебічність оцінки впливу результатів (надійність системи, безпека, екологія, ресурсозбереження, тенденція сталого розвитку);
- зв'язок пояснювальної записки з графічною частиною;
- наявність посилань на джерела інформації;
- відсутність дублювання, описового матеріалу, стереотипних рішень, що не впливають на суть та висвітлення отриманих результатів;
- використання прикладних пакетів комп'ютерних програм;

- оформлення текстових та графічних документів відповідно до чинних стандартів;
- загальна та професійна грамотність, лаконізм і логічна послідовність викладу матеріалу;
- якість оформлення;
- самостійність виконання.

4.4 Порядок проведення захисту курсових робіт

Захист курсової роботи (проекту) здобувачем освіти відбувається перед комісією у складі 3-х науково-педагогічних (педагогічних) працівників кафедри за участю гаранта освітньої програми.

Курсові роботи зберігаються на кафедрі у встановленому порядку.

Оцінювання результатів захисту курсової роботи здійснюється у порядку, передбаченому прийнятою в університеті системою контролю знань.

Критерії оцінювання курсової роботи.

90-100 балів отримує здобувач вищої освіти, який самостійно і в повному обсязі виконав курсову роботу і дає правильні і стислі відповіді на захисті, виявляє і демонструє особисті творчі здібності, вміє самостійно здобувати нові знання, демонструє ґрунтовні знання, вміння та практичні навички; без допомоги викладача знаходить та опрацьовує необхідну інформацію, використовує набуті знання і вміння для прийняття рішень у нестандартних ситуаціях, переконливо аргументує відповіді.

85-89 балів отримує здобувач вищої освіти, який самостійно і в повному обсязі виконав курсову роботу, але мають місце окремі недоліки не принципового характеру, здобувач дає правильні і стислі відповіді на захисті роботи. Здобувач вільно володіє програмним обсягом матеріалу, самостійно виправляє допущені помилки, кількість яких є незначною, обґрунтовує та аргументує свою думку.

75-84 балів отримує здобувач вищої освіти, який самостійно і в повному обсязі виконав курсову роботу, але мають місце окремі недоліки. Здобувач вміє зіставляти, узагальнювати, систематизувати інформацію під керівництвом викладача, контролювати власну діяльність; виправляти помилки, серед яких є суттєві, добирати окремі аргументи для підтвердження думок.

65-74 балів отримує здобувач вищої освіти, який самостійно виконав курсову роботу, але мають місце окремі недоліки. Здобувач відтворює значну частину теоретичного матеріалу, демонструє знання і розуміння основних положень з допомогою викладача може поверхнево відтворювати і аналізувати навчальний матеріал, виправляти помилки, серед яких є значна кількість суттєвих.

60-64 балів отримує здобувач вищої освіти, який виконав курсову роботу. Здобувач володіє навчальним матеріалом на рівні, вищому ніж початковий, значну

частину його відтворює на репродуктивному рівні або володіє матеріалом на рівні окремих фрагментів, що становлять незначну частину навчального матеріалу;

35-59 балів отримує здобувач вищої освіти, який нечітко сформулював мету та завдання курсової роботи. Розділи погано пов'язані між собою. Виявлено помилки в оформленні роботи. Відповіді на запитання членів комісії неточні або неповні.

0-34 балів отримує здобувач вищої освіти, який нечітко сформулював мету та завдання роботи. Здобувач володіє матеріалом на рівні елементарного розпізнавання і відтворення окремих фактів, елементів, об'єктів.

4.5 Орієнтовний перелік запитань по тематиці курсової роботи

1. Що таке транзисторний багатокаскадний підсилювач змінного струму низької частоти?
2. Які основні параметри впливають на розрахунок транзисторного підсилювача змінного струму?
3. Що таке коефіцієнт підсилення транзистора і як його визначають?
4. Як визначити розрахункові значення для транзисторного підсилювача в частині струму бази?
5. Яким чином обирають тип транзистора для багатокаскадного підсилювача змінного струму?
6. Що таке коефіцієнт передачі і як він впливає на роботу підсилювача?
7. Як проводиться розрахунок вхідного та вихідного опору каскаду транзисторного підсилювача?
8. Які фактори впливають на вибір резисторів для стабільної роботи транзистора?
9. Як правильно розрахувати полоси пропускання для багатокаскадного підсилювача?
10. Як визначити струм колектора в транзисторі та його роль в роботі підсилювача?
11. Що таке розподілене підсилення і як воно враховується при розрахунку підсилювача?
12. Як визначити робочу точку транзистора та які фактори на неї впливають?
13. Яким чином здійснюється стабілізація робочої точки транзистора в підсилювачі?
14. Як визначити значення зворотного зв'язку в багатокаскадному підсилювачі?
15. Як розрахувати значення ємності для частотної характеристики підсилювача?
16. Як впливає паразитна ємність транзистора на роботу багатокаскадного підсилювача?

17. Яким чином розраховуються температурні характеристики транзистора та їх вплив на стабільність підсилювача?
18. Які методи застосовуються для зниження спотворень у багатокаскадних підсилювачах?
19. Як визначити максимальний коефіцієнт підсилення для багатокаскадного підсилювача?
20. Які типи фільтрів використовуються для вирівнювання частотних характеристик багатокаскадного підсилювача?
21. Що таке комбінаційна схема в цифровій схемотехніці?
22. Яка основна різниця між комбінаційними та послідовними схемами?
23. Що таке булева алгебра і яку роль вона відіграє у синтезі цифрових схем?
24. Як побудувати таблицю істинності для логічної функції?
25. Яким чином за допомогою таблиці істинності отримати булеву функцію?
26. Які основні методи синтезу комбінаційних схем цифрової техніки?
27. Як застосовуються карти Карно для спрощення булевих функцій?
28. Що таке мінімізація булевих функцій і чому вона важлива?
29. Яким чином здійснюється перехід від логічних виразів до електронних компонентів?
30. Як побудувати логічну схему за допомогою елементів «І», «АБО», «НЕ»?
31. Що таке логічні елементи з інтеграцією функцій (наприклад, NAND, NOR)?
32. Як зводити складні цифрові функції до простих логічних елементів?
33. Яким чином реалізується схема порівняння чисел у цифрових схемах?
34. Як здійснюється перевірка правильності синтезованої комбінаційної схеми?
35. Які методи оптимізації використовуються для зменшення кількості логічних елементів у схемі?

ПЕРЕЛІК ВИКОРИСТАНИХ ДЖЕРЕЛ

1. Трубіцин К. В., Побєдаш К. К. Промислова електроніка. Навчальний посібник. Київ : КПІ ім. Ігоря Сікорського, Електронне мережне навчальне видання, 2022. 228 с. URL: https://ela.kpi.ua/bitstream/123456789/48007/1/PE_KL.pdf (дата звернення 20.12.2024р).

2. Андрущак Г. О., Козярський І. П., Майструк Е. В.. Промислова електроніка: навч. посібник Чернівці: Чернівець. нац. ун-т ім. Ю. Федьковича, 2021. 120 с. URL: https://archer.chnu.edu.ua/bitstream/handle/123456789/140/Andrushchak_GO_Prom_electr_P1.pdf?sequence=1&isAllowed=y (дата звернення 25.12.2024р).

3. Рябенський В. М. Цифрова схемотехніка: навчальний посібник для ВНЗ. Новий світ, 2020. 736 с.

4. Зубчук В. І., Делавар-Касмаї М. І. Цифрова схемотехніка: навчальний посібник для самостійної роботи студентів. Київ, КПІ ім. Ігоря Сікорського, 2021. 258 с. URL: https://ela.kpi.ua/bitstream/123456789/45455/1/Tsyfrova_skhemotekhnika.pdf (дата звернення 28.12.2024р.)

5. Положення №553 про протидію та запобігання академічному плагіату у кваліфікаційних роботах/проектах здобувачів вищої освіти у Луцькому національному технічному університеті. Введено в дію наказом № 182-05-35, від 07.05.2020р.

6. Положення №552 «Про проведення інструментальної перевірки на академічний плагіат текстів рукописів кваліфікаційних робіт/проектів здобувачів вищої освіти, рукописів дисертацій та рукописів статей поданих до публікування у періодичних виданнях у Луцькому національному технічному університеті» (Введено в дію наказом № 182-05-35 від 07.05.2020 року).

7. Положення № 574 «Про апеляцію результатів атестації здобувачів вищої освіти У Луцькому національному технічному університеті» Введено в дію наказом №237-05-35 від 26.06.2020 року)

ДОДАТОК А

РЯДИ НОМІНАЛЬНИХ ЗНАЧЕНЬ РЕЗИСТОРІВ ТА КОНДЕНСАТОРІВ

Таблиця А1 – Ряди номінальних значень резисторів та конденсаторів

Індекс ряду	Позиції ряду	Допустиме відхилення від номінальної величини, %
E24	1,0; 1,1; 1,2; 1,3; 1,5; 1,6; 1,8; 2,0; 2,2; 2,4; 2,7; 3,0; 3,3; 3,6; 3,9; 4,3; 4,7; 5,1; 5,6; 6,2; 6,8; 7,5; 8,2; 9,1	± 5
E48	1,0; 1,05; 1,1; 1,15; 1,21; 1,27; 1,33; 1,4; 1,47; 1,54; 1,62; 1,69; 1,78; 1,87; 1,96; 2,05; 2,15; 2,26; 2,37; 2,49; 2,61; 2,74; 2,87; 3,01; 3,16; 3,32; 3,48; 3,65; 3,83; 4,02; 4,22; 4,42; 4,64; 4,87; 5,11; 5,36; 5,62; 5,9; 6,19; 6,49; 6,81; 7,15; 7,5; 7,87; 8,25; 8,66; 9,09; 9,53	± 2

Числу в індексі знаменника ряду відповідає кількість позицій ряду: так, ряд E24 має 24 номінальних значення у проміжку від 1 до 10 (більша кількість при допустимому відхиленні ± 5 % не потрібна).

Будь-яке номінальне значення ряду може бути помножене на множник 10^n . Множники та їх позначення наведені в таблиця А2 (може бути, наприклад: 6,8Ом; 680Ом; 6,8кОм; 68кОм; 6,8мкФ; 0,68нФ; 6800пФ та ін.).

Таблиця А2 – Множники для утворення десяткових часткових та кратних одиниць

Множник 10^n	Пристав-ка	Параметр елемента					
		Опір (R)		Ємність (C)			
		назва	позначення	назва	позначення		
10^9	гіга	гігаом	ГОм	фарада	Ф		
10^6	мега	мегаом	МОм				
10^3	кіло	кілоом	КОм				
1	–	–	Ом	мікрофарада	мкФ		
10^{-3}	мілі	міліом	МОм				
10^{-6}	мікро						
10^{-9}	нано					нанофарада	нФ
10^{-12}	піко					пікофарада	пФ

ДОДАТОК Б
ТЕХНІЧНІ ПАРАМЕТРИ РЕЗИСТОРІВ, КОНДЕНСАТОРІВ І
ТРАНЗИСТОРІВ

Таблиця Б1 – Постійні резистори

Тип резистора	Діапазон опорів	Номинальна потужність, Вт
МЛТ	1 Ом ÷ 3,0 МОм	0,025; 0,05; 0,125
	1 Ом ÷ 5,1 МОм	0,25; 0,5
	1 Ом ÷ 10 МОм	1; 2
С2–33	1 Ом ÷ 3 МОм	0,125
	1 Ом ÷ 5,1 МОм	0,25
	0,1 Ом ÷ 5,1 МОм	0,5
	1 Ом ÷ 10 МОм	1
	1 Ом ÷ 22 МОм	2
ПЕВ–2, ПЕВ–5	43 Ом ÷ 430 кОм	2; 5
ПЕВ–8	5,1 Ом ÷ 33 кОм	8
ПЕВ–10, ПЕВ–16, ПЕВ–25,	5,1 Ом ÷ 10 кОм	10; 16; 25
ПЕВ–50, ПЕВ–75, ПЕВ–100	5,1 Ом ÷ 5,1 кОм	50; 75; 100

Таблиця Б2 – Конденсатори електролітичні постійної ємності

Номинальна напруга, В	К 50–7	К 50–35	К 50–18
6,3		4,7; 10; 22; 33; 47; 100; 200; 470; 1000	220000
10		10; 22; 33; 47; 100; 200; 470; 1000; 2200; 4700	100000
16		4,7; 10; 22; 33; 47; 100; 200; 300; 1000; 2200; 4700	22000; 68000 100000
25		2; 4,7; 10; 22; 33; 47; 100; 200; 500; 1000; 2200; 4700	15000; 33000 100000
40		2; 4,7; 10; 22; 33; 47; 100; 200; 470	
63		2; 4,7; 10; 22; 30; 47; 100; 200; 470	4700; 10000; 15000
100		0,5; 1; 2,2; 4,7; 10; 22; 33; 47	2200; 4700;
160	2; 50; 100; 200; 500	1; 2; 4,7; 10; 22	
250	10; 20; 50; 100 200		1000; 4700
300	5; 10; 20; 50; 100; 200		
450	10; 20; 50; 100		

Таблиця Б3 – Основні технічні параметри біполярних транзисторів

Тип транзистора	Структура	P_{Kmax} мВт	h_{21E} (β)	f_{h21E} МГц	Граничний режим		Клас за потужністю
					U_{Kmax} В	I_{Kmax} мА	
КТ 103	<i>p-n-p</i>	150	20–80	1	15	50	Малої потужності
КТ 104	<i>n-p-n</i>	150	20–80	1	15	50	
ГТ 122	<i>n-p-n</i>	150	15–45	1	35	20	
ГТ 123	<i>p-n-p</i>	150	15–45	1	35	20	
ГТ 124	<i>n-p-n</i>	150	28–56	1	30	100	
ГТ 125	<i>p-n-p</i>	150	28–56	1	30	100	
КТ 316Г	<i>p-n-p</i>	150	50–350	1	35	50	
КТ 315Г	<i>n-p-n</i>	150	50–350	1	35	50	
КТ 502А	<i>p-n-p</i>	500	30–90	1	40	300	Середньої потужності
КТ 503А	<i>n-p-n</i>	500	30–90	1	40	300	
КТ 502В	<i>p-n-p</i>	500	40–120	1	60	300	
КТ 503В	<i>n-p-n</i>	500	40–120	1	60	300	
ГТ 402А	<i>p-n-p</i>	600	20–40	1	25	500	
ГТ 403А	<i>n-p-n</i>	600	20–40	1	25	500	
ГТ 402В	<i>p-n-p</i>	600	30–60	1	40	500	
ГТ 403В	<i>n-p-n</i>	600	30–60	1	40	500	
КТ 814А	<i>p-n-p</i>	10000	40	3	25	1500	Великої потужності
КТ 814Б	<i>p-n-p</i>	10000	40	3	40	1500	
КТ 814В	<i>p-n-p</i>	10000	40	3	60	1500	
КТ 814Г	<i>p-n-p</i>	10000	30	3	80	1500	
КТ 815А	<i>n-p-n</i>	10000	40	3	25	1500	
КТ 815Б	<i>n-p-n</i>	10000	40	3	40	1500	
КТ 815В	<i>n-p-n</i>	10000	40	3	60	1500	
КТ 815Г	<i>n-p-n</i>	10000	30	3	80	1500	
КТ 816А	<i>p-n-p</i>	25000	25	3	25	3000	
КТ 816Б	<i>p-n-p</i>	25000	25	3	45	3000	
КТ 816В	<i>p-n-p</i>	25000	25	3	60	3000	
КТ 816Г	<i>p-n-p</i>	25000	25	3	80	3000	
КТ 817А	<i>n-p-n</i>	25000	25	3	25	3000	
КТ 817Б	<i>n-p-n</i>	25000	25	3	45	3000	
КТ 817В	<i>n-p-n</i>	25000	25	3	60	3000	
КТ 817Г	<i>n-p-n</i>	25000	25	3	80	3000	

C92

Схемотехніка: методичні вказівки до виконання самостійної роботи для здобувачів першого (бакалаврського) рівня вищої освіти освітніх програм «Електроніка», «Автомобільна електроніка» галузі знань 17 Електроніка, автоматизація та електронні комунікації спеціальності 171 Електроніка денної та заочної форм навчання / укл. Євсюк М. М., Хвищун М. В. Луцьк: ЛНТУ, 2025. 37 с.

Комп'ютерний набір

М. М. Євсюк, Т. П. Цизь

Редактор

М. М. Євсюк, М. В. Хвищун

Підп. до друку «___» _____ 2025 р.

Формат 60x84/16.

Папір офс. Гарн. Таймс.

Ум. друк. арк.2,25. Обл. – вид. арк. 2,2.

Тираж ___ прим. Зам. _____.

Відділ іміджу та промоції
Луцького національного технічного університету
43018 м. Луцьк, вул. Львівська, 75
Друк – кафедра ЕіТК ЛНТУ